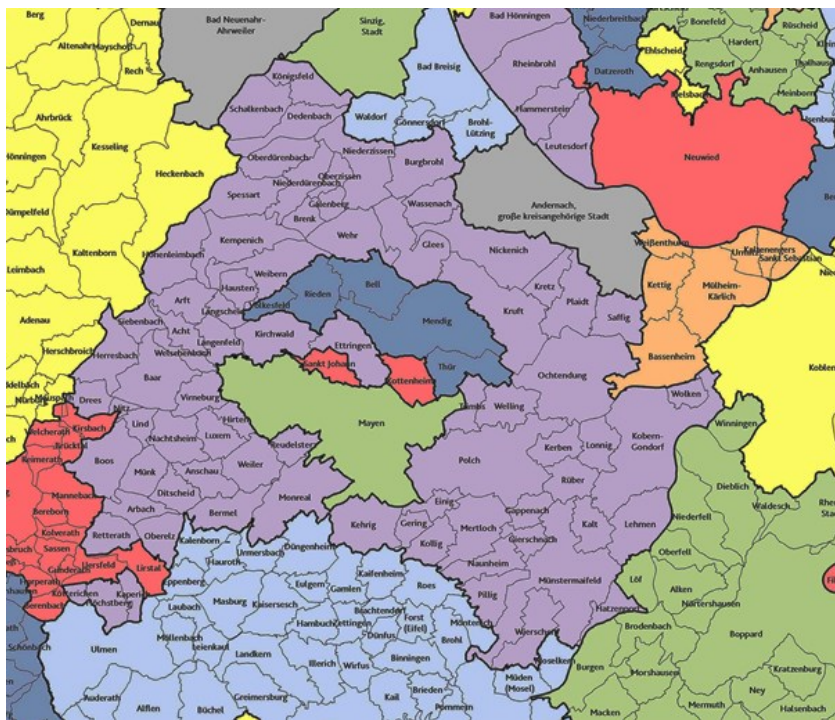


**Wasserversorgungszweckverband
Maifeld-Eifel**

Eichenstraße 12 - 56727 Mayen



WVZ Maifeld-Eifel - VG Mendig



Ersatzwasserversorgung

WW Kruft – HB Gänsehals

Projektbeschreibung

Juli 2019

Impressum

Wasserversorgungszweckverband Maifeld-Eifel

Eichenstraße 12 - 56727 Mayen

Telefon: 0 26 51 / 80 97-0 - E-Mail: info@wvz-me.de

Eigentum und Nutzung

Diese Projektbeschreibung ist Eigentum des WVZ Maifeld-Eifel.

Inhalte dürfen ohne schriftliche Zustimmung des WVZ Maifeld-Eifel nicht verwendet, weitergegeben oder veröffentlicht werden.

Inhalt

1. Vorbemerkungen.....	4
2. Wasserversorgungsunternehmen.....	4
3. Überlegungen zur Ersatzwasserversorgung.....	6
4. Projektbeschreibung Ersatzwasserversorgung.....	8
5. Anlagen.....	10

1. Vorbemerkungen

Der Wasserversorgungszweckverband Maifeld-Eifel (WVZ Maifeld-Eifel) betreibt im nördlichen Versorgungsgebiet im Bereich Weibern mehrere leistungsstarke Gewinnungsanlagen. Es handelt sich dabei insbesondere um den Tiefbrunnen VII und VIII Weibern, sowie um die Quellen I und II Weibern. Die genannten Anlagen verfügen über Wasserrechte in Höhe von insgesamt 1.250.000 m³ pro Jahr.

Das Wasser wird insbesondere zur Versorgung der Verbandsgemeinden Brohlthal (mit Wasserabgabe an den Stadtteil Ramersbach, Stadt Bad Neuenahr-Ahrweiler) und Vordereifel benötigt. Darüber hinaus wird das nitratarme Wasser auch für die Verschneidung mit nitratbelastetem Rohwasser der Wasservorkommen in Krufft und in Münstermaifeld-Metternich benötigt.

Ein längerer Ausfall der genannten Gewinnungsanlagen kann im nördlichen Versorgungsgebiet nicht kompensiert werden und würde dort zu einer Krisensituation in der Wasserversorgung führen. Zur Gewährleistung der Versorgungssicherheit plant der WVZ Maifeld-Eifel daher den Aufbau einer leitungsgebundenen Ersatzwasserversorgung mit Zusatzwasser vom Hochbehälter Weißenthurm bis zum Hochbehälter Gänsehals.

Dabei kann das Zusatzwasser bereits jetzt über das bestehende Vorsystem vom Hochbehälter Weißenthurm bis zum Wasserwerk Krufft transportiert werden. Von dort aus soll es dann als Ersatzwasser über die bestehende Transportleitung rückwärts bis zum Hochbehälter Gänsehals gefördert werden. Hierzu ist der Neubau von drei Pumpstationen vorgesehen.

Die Verbandsgemeinde Mendig (VG Mendig) kann über diese Ersatzwasserversorgung ebenfalls versorgt werden. Hierzu sollen entsprechende Übergabestellen eingerichtet werden.

Die geplante Ersatzwasserversorgung für den WVZ Maifeld-Eifel und die VG Mendig wird in der vorliegenden Projektbeschreibung näher erläutert.

2. Wasserversorgungsunternehmen

Das Versorgungsgebiet des WVZ Maifeld-Eifel liegt im nördlichen Teil von Rheinland-Pfalz im Bereich zwischen Ahr, Rhein und Mosel. Das Gebiet ist überwiegend ländlich geprägt und weist große Höhenunterschiede auf.

Im Versorgungsgebiet des WVZ Maifeld-Eifel liegen die Versorgungsgebiete der Verbandsgemeinde Mendig, der Stadt Mayen sowie der Ortsgemeinden St. Johann und Kottenheim. Beide Ortsgemeinden gehören zur Verbandsgemeinde Vordereifel.

Der WVZ Maifeld-Eifel versorgt insgesamt rund 80.000 Einwohner in 140 Orten bzw. Ortsteilen mit einer Fläche von rund 600 km². Das Wasser wird aus einer Vielzahl regionaler Grundwasservorkommen gewonnen. Insgesamt werden 37 Brunnen und Quellen betrieben.

Darüber hinaus bezieht der WVZ Maifeld-Eifel etwa 300.000 bis etwa 1.000.000 m³/a an Zusatzwasser von der Verbandsgemeinde Weißenthurm (Rheinuferfiltrat der Wasserwerk Koblenz Weißenthurm GmbH). Hierzu wurde bereits vor rund 20 Jahren in der Gemarkung Kettig der Hochbehälter Weißenthurm mit einer Pumpstation und eine Transportleitung zum Hochbehälter Plaidt gebaut. Die Anbindung an das Rheinuferfiltrat aus dem linksrheinischen Neuwieder Becken trägt wesentlich zu einer stabilen und sicheren Wasserversorgung bei.

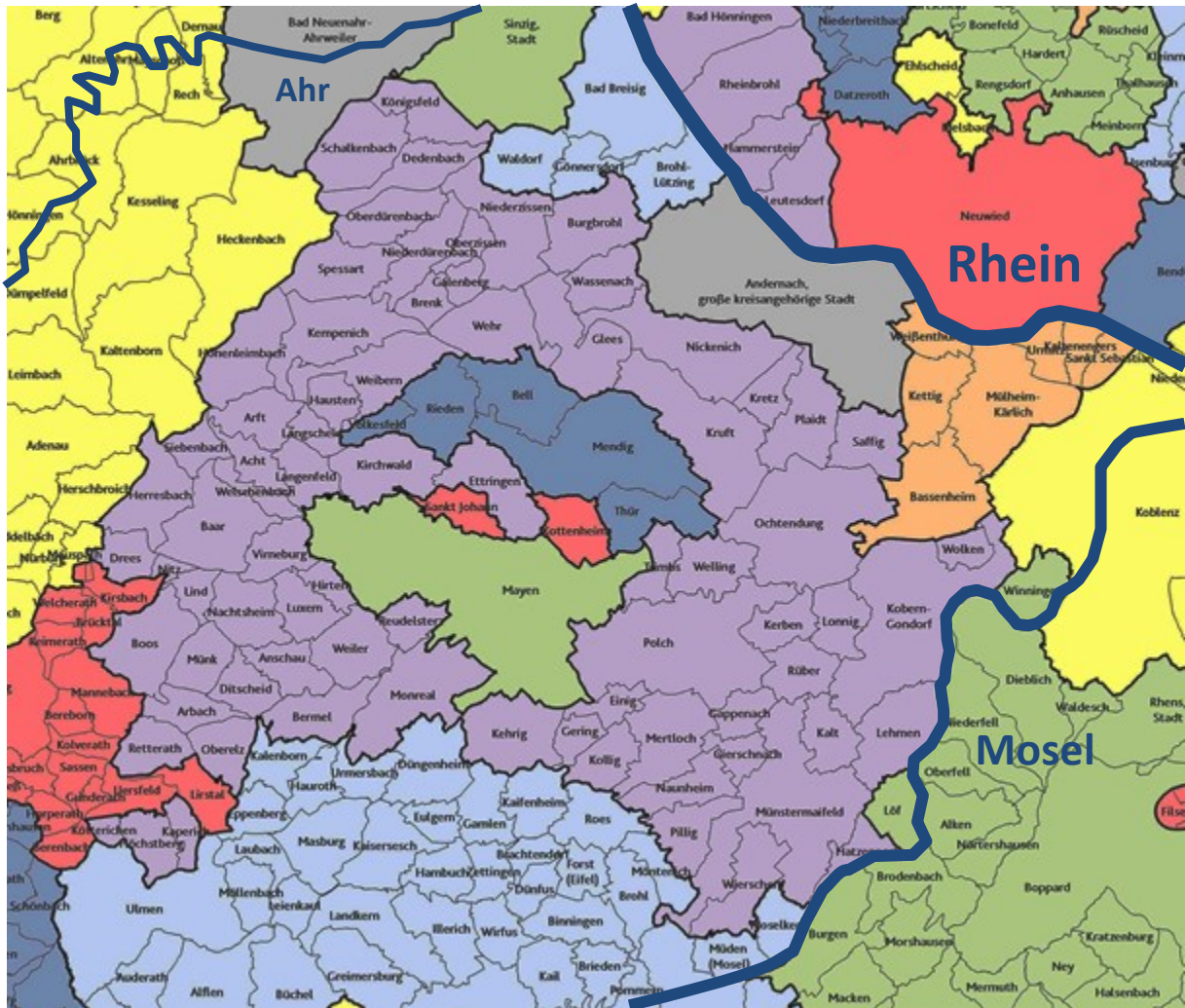


Abbildung1: Wasserversorgungsgebiete

WVZ Maifeld-Eifel:



VG Mendig:



Der Zweckverband betreibt zur Aufgabenerfüllung ein Wasserwerk mit rund 55 Mitarbeitern, das als Eigenbetrieb geführt wird. Mitglieder des Zweckverbandes sind: die Landkreise Ahrweiler und Mayen-Koblenz, sowie die Verbandsgemeinden Brohltal, Kelberg (teilweise), Maifeld, Pellenz, Rhein Mosel (teilweise) und Vordereifel (mit Ausnahme der Ortsgemeinden St. Johann und Kottenheim, die bislang eigenständig die Wasserversorgung betreiben).

Zur Wasserspeicherung werden 40 Hochbehälter mit einem Gesamtspeichervolumen von rund 32.000 m³ genutzt. Zur Wasserverteilung wird ein Wasserleitungsnetz mit einer Gesamtlänge von rund 1.280 km betrieben.

Die Wasserabgabe erfolgt über rund 30.000 Wasserzähler. Die Jahresabgabe des WVZ beträgt rund 4.000.000 m³/a.

Der Eigenbetrieb - Wasser- und Abwasserwerk - der Verbandsgemeinde Mendig versorgt insgesamt rund 13.300 Einwohner der Stadt Mendig und der Ortsgemeinden Bell, Rieden, Thür, Volkesfeld auf einer Fläche von rund 54 km².

Das Wasser wird aus dem Brunnen 7 Rieden (Betreiber: Stadtwerke Mayen GmbH), dem Brunnen Sportplatz Bell und den Gewinnungsanlagen im Ertental gewonnen. Die Ortsgemeinde Volkesfeld und der Ortsteil Riedener Mühlen werden mit Trinkwasser vom WVZ Maifeld-Eifel versorgt.

Zur Wasserspeicherung werden seitens der VG Mendig sechs Hochbehälter (HB Hochkreuz, HB Pellenzstraße, HB Beller Rest, HB Rieden, HB Bell und HB Volkesfeld) mit einem Gesamtspeichervolumen 5.750 m³ genutzt. Zur Wasserverteilung wird ein Wasserleitungsnetz mit einer Gesamtlänge von rund 100 km betrieben.

Die Wasserabgabe erfolgt über rund 4.300 Wasserzähler. Die Jahresabgabe beträgt rund 640.000 m³/a.

3. Überlegungen zur Ersatzwasserversorgung

Der WVZ Maifeld-Eifel hat im Hinblick auf die Erteilung neuer Wasserrechte 2012 eine Studie zum Trinkwasserbedarf und zur Wasserförderung durch das Büro Wasser und Boden, Boppard, erstellen lassen („Gesamtversorgungskonzept 2030“).

Im Jahr 2014 wurde dann mit dem Ingenieurbüro Berthold Becker ein Ersatzwasserkonzept erstellt, in dem ein leitungsgebundener Wasseraustausch zwischen den Wasserversorgungsunternehmen Mayen, Mendig und Maifeld-Eifel untersucht wurde.

Aus diesen Untersuchungen sowie aus eigenen Kenntnissen und Erfahrungen haben sich für die Stadt Mayen, für die Verbandsgemeinde Mendig und für den WVZ Maifeld-Eifel folgende leitungsgebundene Ersatzwasserversorgungsmöglichkeiten ergeben:

Stadt Mayen

Die Stadt Mayen betreibt inzwischen im Nettetäl unterhalb dem Ortsteil Riedener Mühlen eine Aufbereitungsanlage. Die Anlage stellt die einwandfreie mikrobiologische Beschaffenheit des Wassers aus dem Quellstollen Weibern und dem Brunnenfeld in Rieden sicher und hat somit die Versorgungssicherheit für die Stadt Mayen wesentlich erhöht.

Für Not- bzw. Krisenfälle wäre für die Stadt Mayen ein Leitungsanschluss an den WVZ Maifeld-Eifel am Hochbehälter Polch sinnvoll, um leitungsgebunden ausreichend Ersatzwasser zu beziehen. Hierfür wäre der Neubau einer Pumpstation im HB Polch und der Neubau einer Transportleitung in Richtung Gewerbegebiet Mayen-A48 notwendig. Von Seiten der Stadt Mayen wird derzeit aber die Realisierung nicht weiter verfolgt.

Wasserversorgungszweckverband Maifeld-Eifel

Der WVZ Maifeld-Eifel ist aufgrund der Vielzahl der Gewinnungsanlagen und der Vermaischung im Hinblick auf die Versorgungssicherheit relativ gut aufgestellt. Allerdings ist ein etwaiger Ausfall der Gewinnungsanlagen im nördlichen Versorgungsgebiet des WVZ Maifeld-Eifel als sehr kritisch zu bewerten. Es handelt sich dabei insbesondere um folgende leistungsstarken und nitratarmen Gewinnungsanlagen: Tiefbrunnen Weibern VII und VIII, sowie die Quellen Weibern I und II. Das Wasser dieser Gewinnungsanlagen wird zur Versorgung im nördlichen Versorgungsgebiet benötigt (VG Brohltal und VG Vordereifel).

Zusätzlich wird ein Teil des Wassers aus dem Tiefbrunnen Weibern VII zum Hochbehälter Gänsehals gefördert. Von dort wird es zusammen mit Wasser aus den Brunnen Bell Ost, Bell West und Obermendig im freien Gefälle bis zum Wasserwerk Krufft abgeleitet und mit dem nitrathaltigen Wasser (aktuell rund 97 mg/l Nitrat) verschnitten. Im Wasserwerk Krufft wird mit

dem Wasser zuvor noch eine Turbine zur Energierückgewinnung betrieben (Stromproduktion im Regelbetrieb: rund 900 KWh pro Tag).

Ein anderer Teil des Wassers wird über das Wasserwerk Weibern zum Hochbehälter Hilzberg gefördert und von dort über die sogenannte „Eifelstrecke“ bis zum Hochbehälter Wierschem in der VG Maifeld transportiert, um es dort mit dem nitratbelasteten Rohwasser der Quellen Metternich zu verschneiden.

Sowohl die Verschneidung im WW Kruft als auch die Verschneidung im HB Wierschem können durch Wasserbezug von der VG Weißenthurm kompensiert werden.

Bei einem längeren Ausfall der Gewinnungsanlagen im nördlichen Versorgungsgebiet (insbesondere Tiefbrunnen Weibern VII und VIII, sowie die Quellen Weibern I und II) ist jedoch die Versorgung im Bereich der Verbandsgemeinden Brohltal und Vordereifel nicht mehr gewährleistet. Die hierfür erforderlichen Wassermengen können anderweitig nicht kompensiert werden. Es wurde daher überlegt, wie eine entsprechende Ersatzwasserversorgung sichergestellt werden könnte.

Nach Prüfung und Bewertung der Versorgungsmöglichkeiten soll die Ersatzwasserversorgung durch Wasserbezug über das bereits bestehende Versorgungssystem von der VG Weißenthurm erfolgen. Dabei wird das Wasser über die Pumpstation im Hochbehälter Weißenthurm vorbei am Hochbehälter Plaidt bis zum Wasserwerk Kruft gefördert. Die bestehende Transportleitung ab dem HB Plaidt wird dann rückwärts genutzt.

Ab dem Wasserwerk Kruft soll das Wasser dann über die bestehende Transportleitung bis zum Hochbehälter Gänsehals ebenfalls rückwärts gefördert werden. Hierfür ist der Neubau von drei Pumpstationen erforderlich.

Vom Hochbehälter Gänsehals kann das Wasser im freien Gefälle über bestehende Transportleitungen zum Hochbehälter Engelner Kopf und weiter bis zum Wasserwerk in Weibern abgeleitet und von dort wieder bis zum Hochbehälter Hilzberg gepumpt werden. Über die Hochbehälter Engelner Kopf und Hilzberg kann dann die Wasserversorgung weiter sichergestellt werden.

Verbandsgemeinde Mendig

Die Verbandsgemeinde Mendig gewinnt ihr Wasser aus einem Brunnen in Rieden, einem Brunnen am Sportplatz in Bell und aus den Gewinnungsanlagen im Erlental. Die VG Mendig betreibt inzwischen im Erlental eine Aufbereitungsanlage. Diese trägt wesentlich zur Erhöhung der Versorgungssicherheit bei.

Bei Ausfall der Gewinnungsanlagen bzw. der Aufbereitungsanlage wäre eine Ersatzwasserversorgung durch den WVZ Maifeld-Eifel möglich, da die vorhandene Transportleitung des WVZ Maifeld-Eifel zwischen dem WW Kruft und dem HB Gänsehals durch das Gebiet der VG Mendig verläuft.

Mit der VG Mendig wurde daher eine gemeinsame Ersatzwasserversorgung abgestimmt. Für die Ersatzwasserabgabe an die VG Mendig sollen auch zwei weitere Übergabestellen neu errichtet werden.

Bislang bestehen bereits am ehemaligen Flugplatz Mendig und am Hochbehälter Hochkreuz Übergabestellen. Über die bestehende Übergabestelle am ehemaligen Flugplatz Mendig erfolgte auch die Wasserversorgung für die Großveranstaltung Rock am Ring.

4. Projektbeschreibung Ersatzwasserversorgung

In Abstimmung mit der VG Mendig soll die gemeinsame Ersatzwasserversorgungsmöglichkeit für die VG Mendig und für den WVZ Maifeld-Eifel umgesetzt werden.

Die geplante Ersatzwasserversorgung basiert auf dem Zusatzwasserbezug des WVZ Maifeld-Eifel von der VG Weißenthurm. Dabei wird Wasser von der VG Weißenthurm in den Hochbehälter Weißenthurm abgegeben. Bei dem Wasser handelt es sich um Rheinuferfiltrat, dass von der Wasserwerk Koblenz-Weißenthurm GmbH gewonnen und an die VG Weißenthurm verkauft wird.

Über eine Pumpstation im Hochbehälter Weißenthurm (124 m üNN) wird das Wasser über eine bestehende Transportleitung bis zum HB Plaidt gefördert (181 m üNN). Im Regelfall wird das Wasser in die Wasserkammern des HB Plaidt geleitet und von dort über zwei Pumpstationen weiter in Richtung Polch bzw. in Richtung Ochtendung gefördert.

Im Ersatzwasserfall wird das Wasser aus dem Hochbehälter Plaidt (181 m ÜNN) über die bestehende Transportleitung bis zu Wasserwerk Krufft (153 m üNN) abgeleitet. Dabei erfolgt der Wassertransport ab dem HB Plaidt bis zum Wasserwerk in Krufft entgegen der eigentlichen Fließrichtung.

Im Wasserwerk Krufft kann dann das nitrathaltige Rohwasser aus dem Tiefbrunnen Krufft I (aktueller Nitratgehalt: rund 97 mg/l, stark steigende Tendenz) mit dem Ersatzwasser von Weißenthurm (Nitratgehalt: rund 24 mg/l) verschnitten werden. Das so produzierte Trinkwasser soll dann ab dem Wasserwerk Krufft als Ersatzwasser über die bestehende Transportleitung rückwärts bis zum Hochbehälter Gänsehals gefördert werden. Hierfür ist der Neubau von drei Pumpstationen erforderlich, die an folgenden Standorten vorgesehen sind:

- im Wasserwerk Krufft (153 müNN)
- am Hochbehälter Hochkreuz (256 m üNN)
- am Tiefbrunnen Obermendig (378 m ÜNN)

Die Ersatzwasserversorgung soll somit über folgende Linie aufgebaut werden:

- Hochbehälter Weißenthurm mit Pumpstation (WVZ-Eigentum, vorhanden) 124 m üNN
- Transportleitung (WVZ-Eigentum, vorhanden)
- Hochbehälter Plaidt (WVZ-Eigentum, vorhanden) 181 m üNN
- Transportleitung (WVZ-Eigentum, vorhanden, rückwärts genutzt)
- Wasserwerk Krufft (WVZ-Eigentum, vorhanden) 153 m üNN
- Neue Pumpstation im Wasserwerk Krufft
- Transportleitung (WVZ-Eigentum, vorhanden, rückwärts genutzt)
- Hochbehälter Hochkreuz (VG-Eigentum, vorhanden) 256 m üNN
- Neue Pumpstation am Hochbehälter Hochkreuz
- Transportleitung (WVZ-Eigentum, vorhanden, rückwärts genutzt)
- Neue Pumpstation am Tiefbrunnen Obermendig 378 m üNN
- Transportleitung (WVZ-Eigentum, vorhanden, rückwärts genutzt)
- Hochbehälter Gänsehals (WVZ-Eigentum, vorhanden) 536 m üNN

Die Wasserübergabe an die VG Mendig kann dann im Ersatzwasserfall an mehreren Übergabestellen erfolgen. Übergabestellen, die neu zu errichten sind:

- Am Hochbehälter Gänsehals zur Versorgung der Ortsgemeinde Bell (für die Wasserförderung vom Hochbehälter in die Transportleitung ist eine kleine Pumpstation erforderlich)
- Von der Transportleitung unterhalb des Tiefbrunnens Obermendig zur Versorgung des Stadtteils Obermendig

Übergabestellen, die bereits bestehen:

- Am Hochbehälter Hochkreuz zur Versorgung von Mendig
- Von der Transportleitung unterhalb des HB Hochkreuz zur Versorgung des ehemaligen Flugplatzgeländes der VG Mendig

Für den Ersatzwasserfall sind folgende Wassermengen vorgesehen: Für den WVZ sollen 110 m³/h vom Wasserwerk Kruft zusammen mit rund 40 m³/h vom Tiefbrunnen Obermendig am Hochbehälter Gänsehals bereitgestellt werden. Für die VG Mendig sollen 40 m³/h zur Verfügung stehen.

Zur Absicherung der langfristig erforderlichen Liefermengen ist auch eine neue vertragliche Vereinbarung zwischen der VG Weißenthurm und dem WVZ Maifeld-Eifel erforderlich. Der bestehende Wasserliefervertrag sieht eine Mindestabnahme von 300.000 m³ pro Jahr vor und garantiert Liefermengen bis zu 1.600 m³ pro Tag (= 584.000 m³ pro Jahr). Höhere Tagesmengen können gegen Kostenerstattung zur Erweiterung des Vorsystems geliefert werden. Tatsächlich wurden bereits Liefermengen von über 5.000 m³ pro Tag von der VG Weißenthurm bezogen.

Die Gesamtbaukosten belaufen sich schätzungsweise auf 1.090.000 € netto. Die Honorarkosten werden auf rund 386.000 € netto geschätzt.

Vom Hochbehälter Gänsehals (536 m üNN) kann das Wasser zum Hochbehälter Engelter Kopf (505 m üNN) geleitet werden. Hierfür muss noch ein Teil der bestehenden Wasserleitung aus hydraulischen Gründen erneuert werden. Damit könnte dann insbesondere der Ausfall der leistungsstarken Tiefbrunnen Weibern VII und VIII kompensiert werden. Vom Hochbehälter Engelter Kopf werden große Teile der VG Brohltal das Stadtteil Ramersbach (Stadt Bad Neuenahr-Ahrweiler) versorgt.

Nach Fertigstellung der derzeit laufenden Leitungsarbeiten im Bereich Weibern kann das Ersatzwasser auch vom Hochbehälter Engelter Kopf (505 m üNN) in ausreichender Menge zum Wasserwerk Weibern (405 m üNN) abgeleitet werden. Damit könnten dann Störungen an den dort einspeisenden Gewinnungsanlagen (insbesondere die Quellen Weibern I und II sowie der Tiefbrunnen Weibern III und Hausten-Morswiesen) kompensiert werden. Vom Wasserwerk Weibern aus wird das Wasser zum Hochbehälter Hiltzberg (595 m üNN) gefördert. Von dort aus werden Teile der VG Brohltal und über die sogenannte „Eifelstrecke“ die VG Vordereifel und große Teile der VG Maifeld mitversorgt.

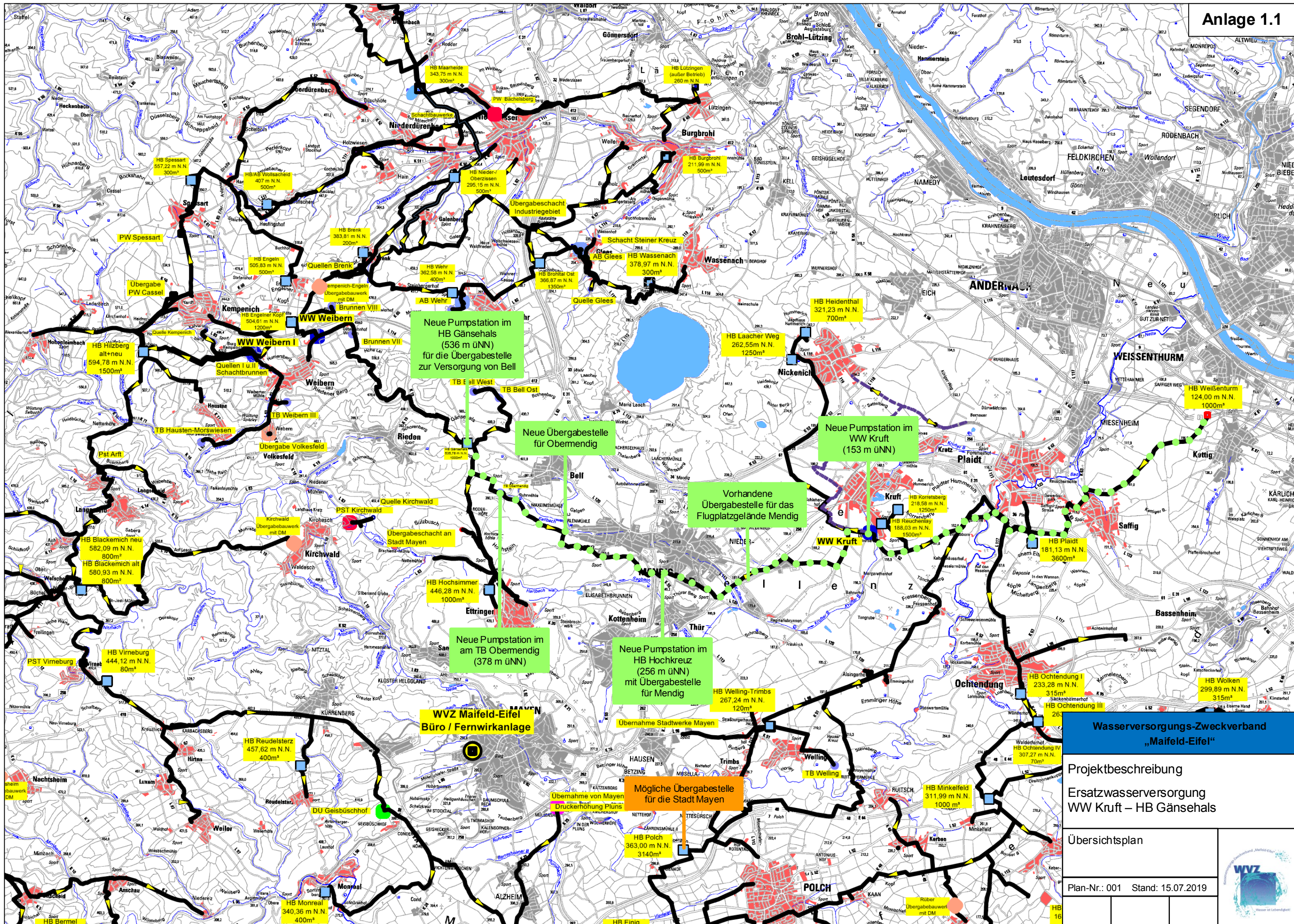
Aufgestellt
Mayen, den 17.07.2019

Stefan Friedsam

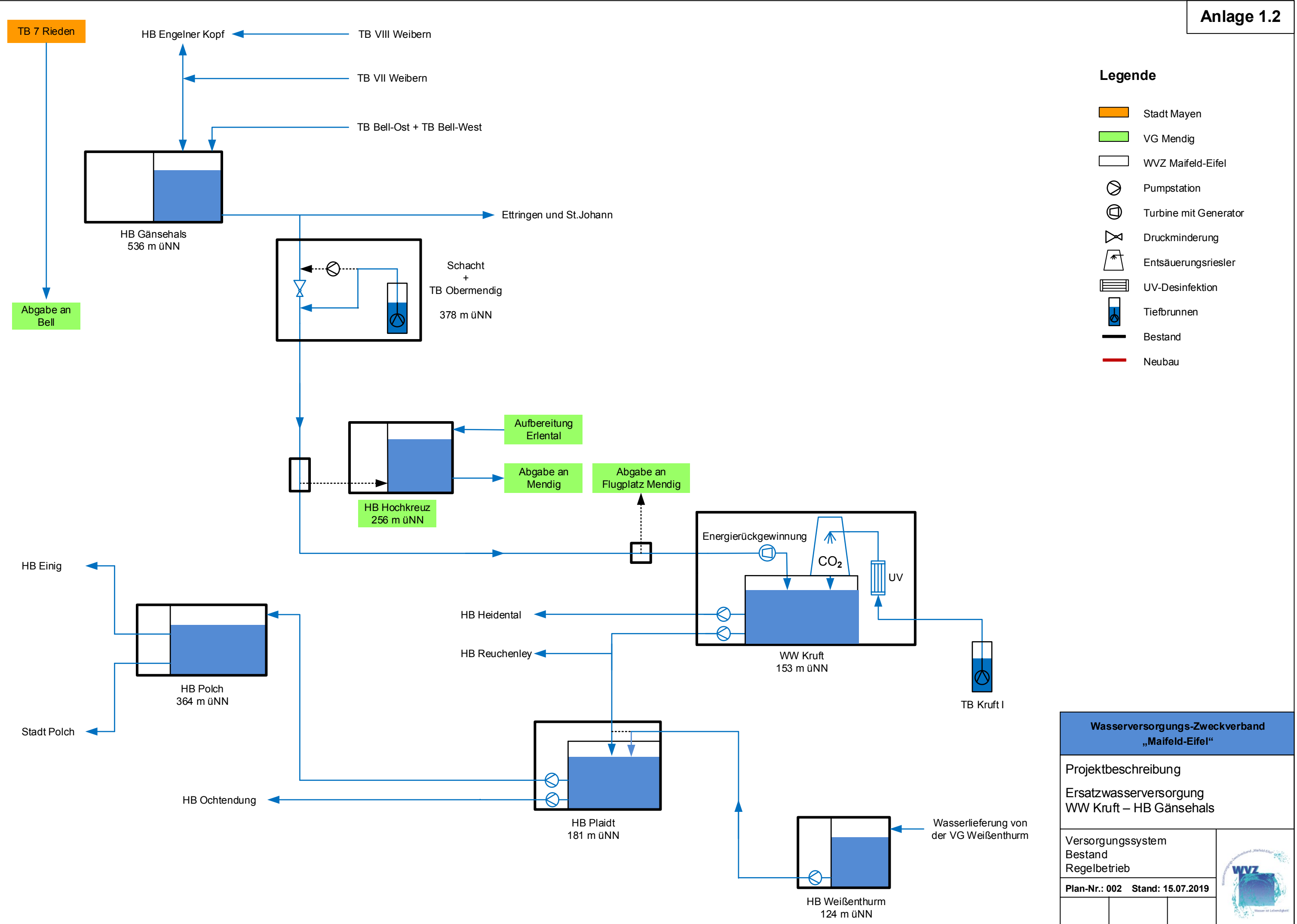
Helmut Schmitt

5. Anlagen

- 1. Übersichtsplan**
- 2. Systemskizze Regelbetrieb im Bestand**
- 3. Systemskizze Neubaumaßnahmen**
- 4. Systemskizze Regelbetrieb nach Neubau**
- 5. Systemskizze Ersatzwasserbetrieb nach Neubau**
- 6. Kostenschätzung, Stand 23.11.2022**



Wasserversorgungs-Zweckverband „Maifeld-Eifel“	
Projektbeschreibung	
Ersatzwasserversorgung WW Kruft – HB Gänsehals	
Übersichtsplan	
Plan-Nr.: 001	Stand: 15.07.2019

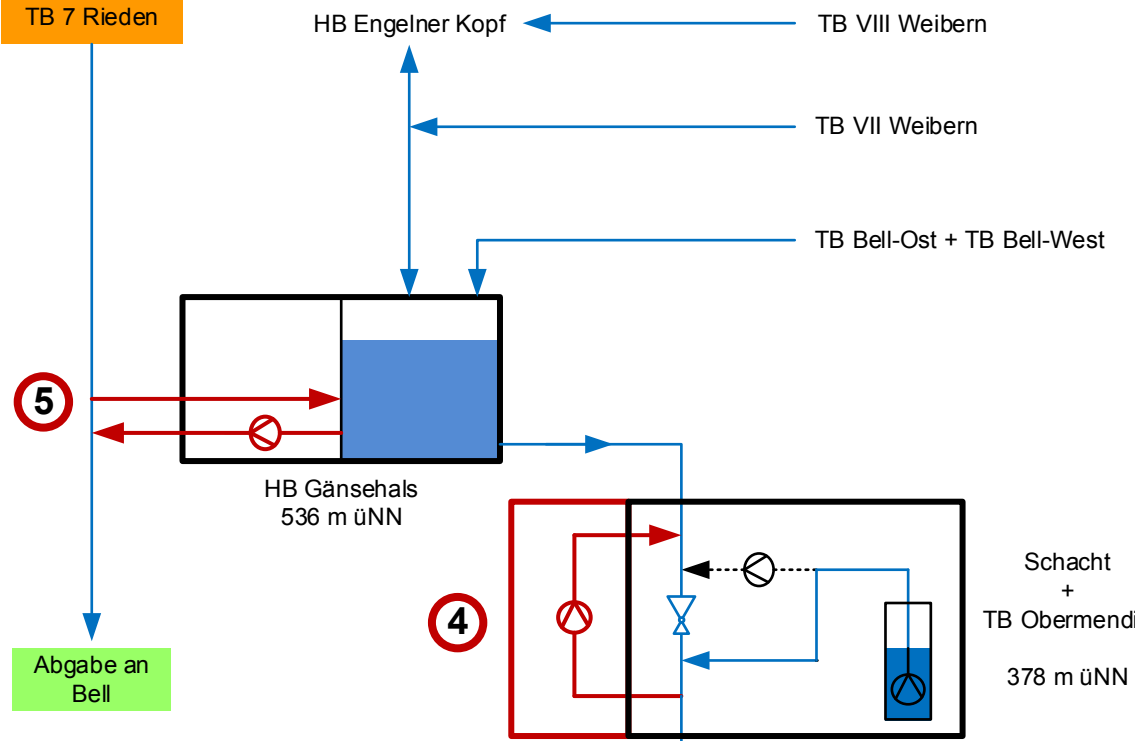


Legende

- Stadt Mayen
- VG Mendig
- WVZ Maifeld-Eifel
- Pumpstation
- Turbine mit Generator
- Druckminderung
- Entsäuerungsriesler
- UV-Desinfektion
- Tiefbrunnen
- Bestand
- Neubau

Wasserversorgungs-Zweckverband „Maifeld-Eifel“	
Projektbeschreibung	
Ersatzwasserversorgung WW Kruft – HB Gänsehals	
Versorgungssystem	
Bestand	
Regelbetrieb	
Plan-Nr.: 002 Stand: 15.07.2019	
	

TB 7 Rieden



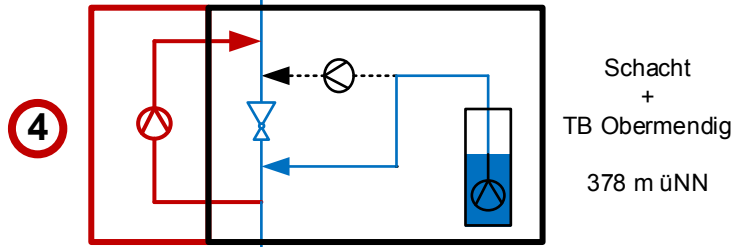
Abgabe an Bell

Geplante Neubaumaßnahmen u. Kostenaufteilung (W / M)

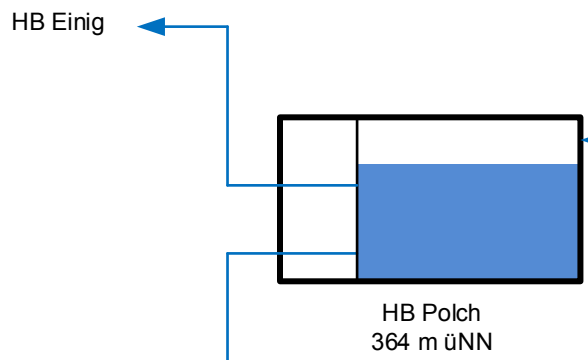
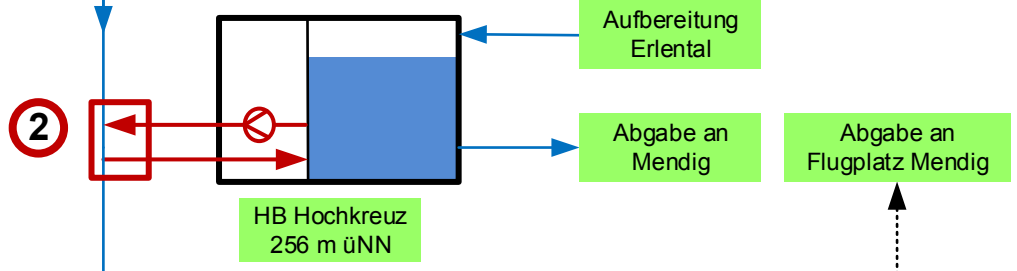
- ① Pumpstation im Wasserwerk Kruft (110 / 40)
- ② Pumpstation am Hochbehälter Hochkreuz (110 / 40)
- ③ Übergabestelle Obermendig (0 / 40)
- ④ Pumpstation am Tiefbrunnen Obermendig (110 / 40)
- ⑤ Übergabestelle Hochbehälter Gänsehals (0 / 40)

Legende

- Stadt Mayen
- VG Mendig
- WVZ Maifeld-Eifel
- Pumpstation
- Turbine mit Generator
- Druckminderung
- Entsäuerungsriesler
- UV-Desinfektion
- Tiefbrunnen
- Neubau

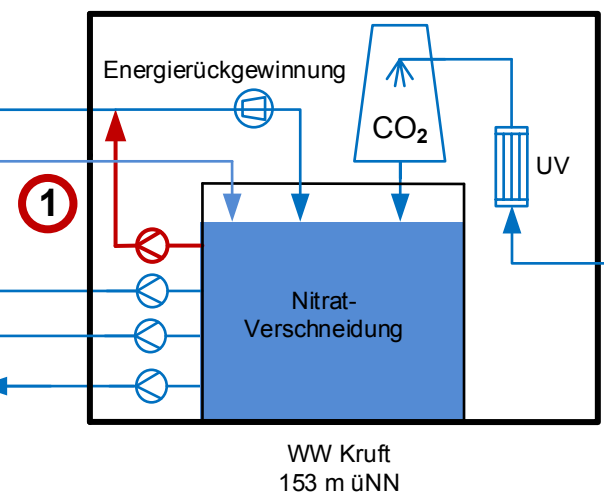


③ Abgabe an Obermendig



Stadt Polch

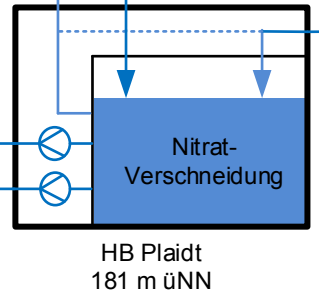
HB Heidental
HB Reuchenley



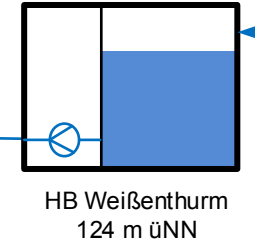
①

TB Kruft I

HB Ochtendung

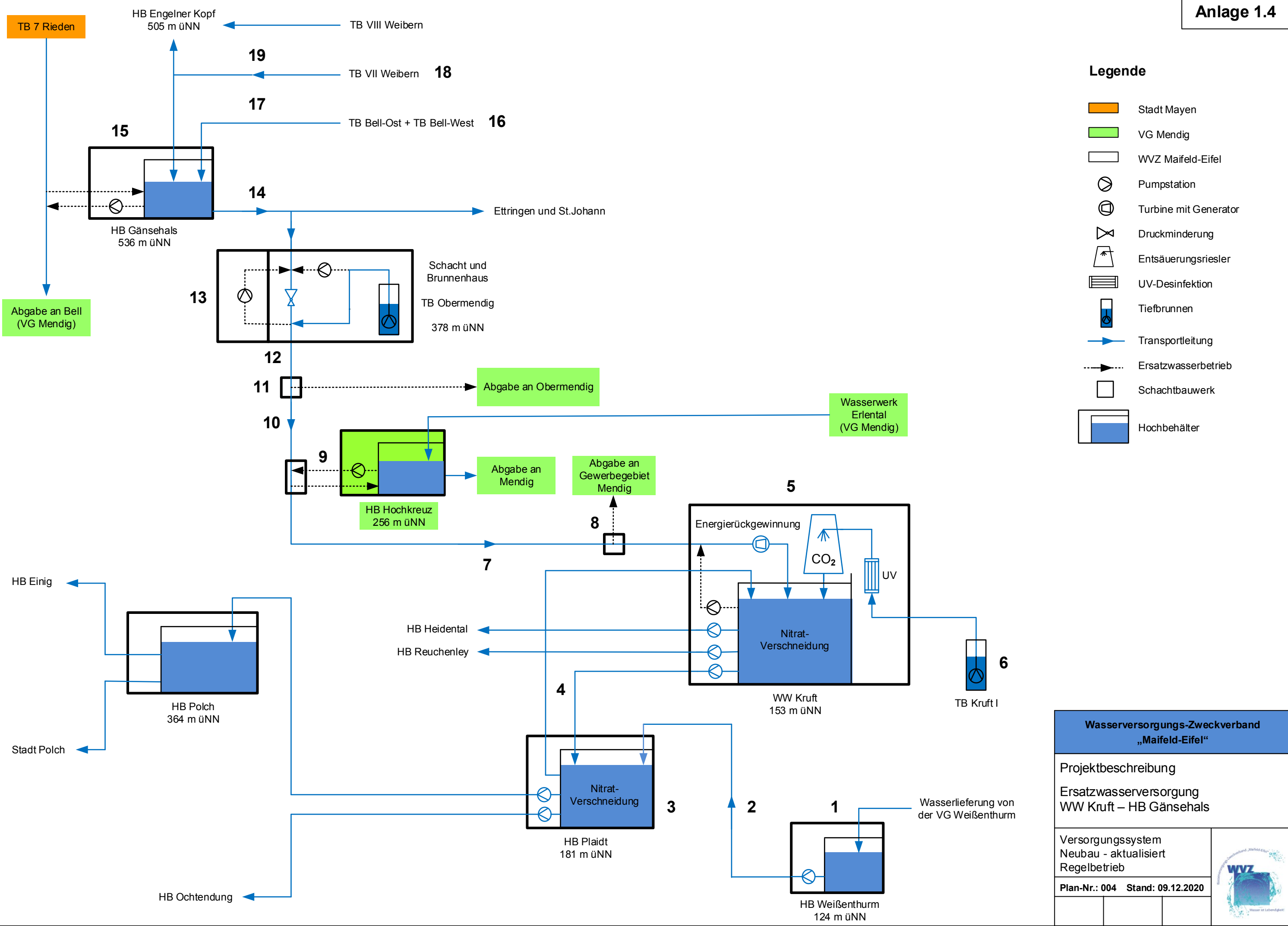


HB Plaidt
181 m üNN



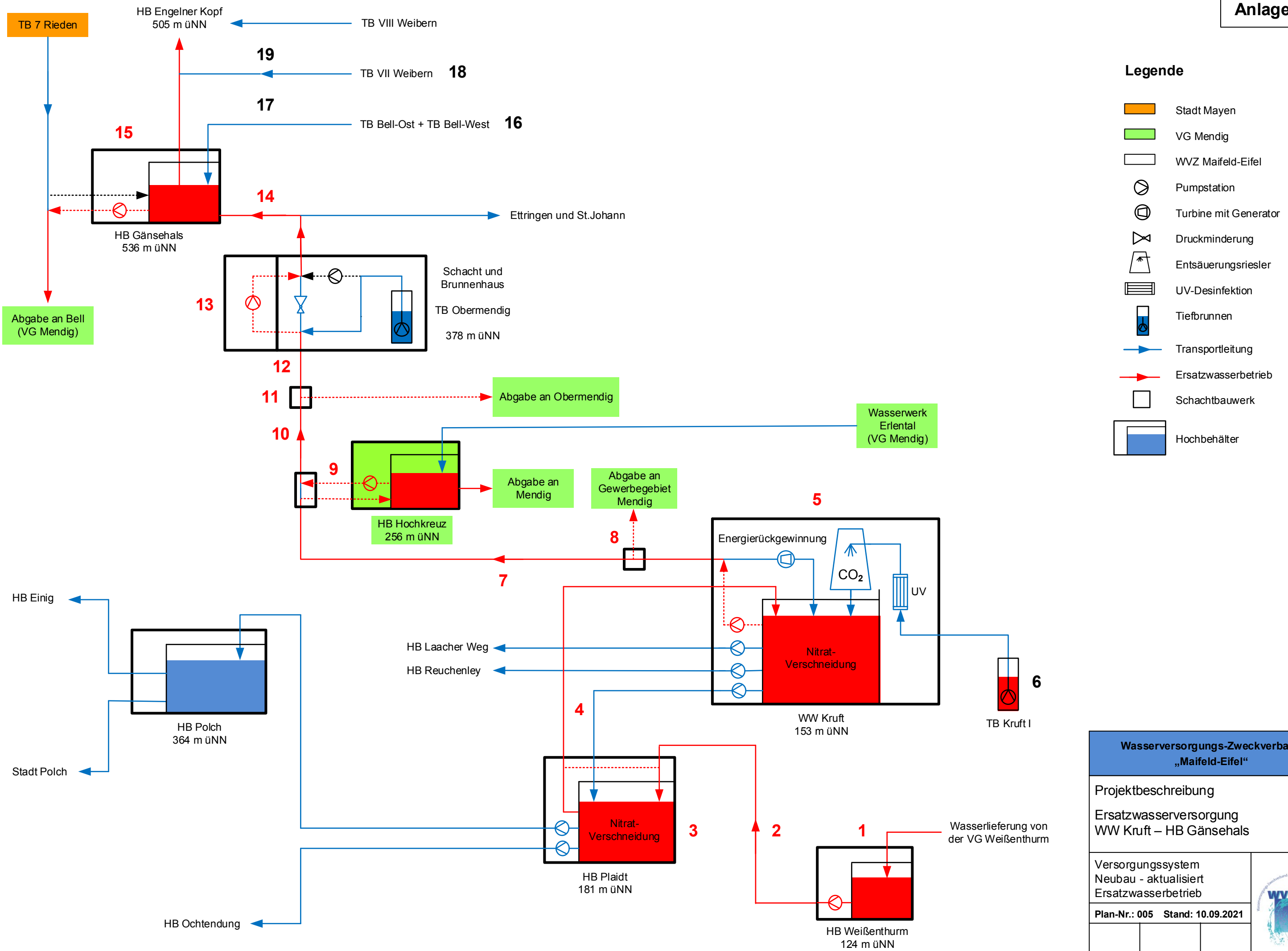
HB Weißenthurm
124 m üNN

Wasserversorgungs-Zweckverband „Maifeld-Eifel“	
Projektbeschreibung	
Ersatzwasserversorgung WW Kruft – HB Gänsehals	
Versorgungssystem Neubaumaßnahmen	
Plan-Nr.: 003 Stand: 10.09.2021	



- Legende**
- Stadt Mayen
 - VG Mendig
 - WWZ Maifeld-Eifel
 - Pumpstation
 - Turbine mit Generator
 - Druckminderung
 - Entsäuerungsriesler
 - UV-Desinfektion
 - Tiefbrunnen
 - Transportleitung
 - Ersatzwasserbetrieb
 - Schachtbauwerk
 - Hochbehälter

Wasserversorgungs-Zweckverband „Maifeld-Eifel“	
Projektbeschreibung Ersatzwasserversorgung WW Kruft – HB Gänsehals	
Versorgungssystem Neubau - aktualisiert Regelbetrieb	
Plan-Nr.: 004 Stand: 09.12.2020	



Legende

- Stadt Mayen
- VG Mendig
- WVZ Maifeld-Eifel
- Pumpstation
- T

 Turbine mit Generator
- Druckminderung
- Entsäuerungsriesler
- UV-Desinfektion
- Tiefbrunnen
- Transportleitung
- Ersatzwasserbetrieb
- Schachtbauwerk
- Hochbehälter

Wasserversorgungs-Zweckverband „Maifeld-Eifel“	
Projektbeschreibung Ersatzwasserversorgung WW Kruft – HB Gänsehals	
Versorgungssystem Neubau - aktualisiert Ersatzwasserbetrieb	
Plan-Nr.: 005 Stand: 10.09.2021	

Kostenschätzung

Stand Okt. 2022

Pumpstation Wasserwerk Kruft

H. Schmitt

Fördermenge	150 m ³ /h	Honorarprognose
Aufteilung	WVZ = 110 m ³ /h VG Mendig = 40 m ³ /h	
geodätische Höhe	153 m.ü.NN	
Ingenieurbauwerke, Leitungsbau	0,00 €	
Maschinenteknik, Rohrinstallation	120.000,00 €	
Strakstromtechnik	60.000,00 €	
Fernmelde- und Steuertechnik	30.000,00 €	
Krananlage	40.000,00 €	
Summe	250.000,00 €	50.000,00 €
Insgesamt	300.000,00 €	

Pumpstation Hochbehälter Hochkreuz

Fördermenge	150 m ³ /h	Honorarprognose
Aufteilung	WVZ = 110 m ³ /h VG Mendig = 40 m ³ /h	
geodätische Höhe	256 m.ü.NN	
Ingenieurbauwerke, Leitungsbau	36.000,00 €	
Maschinenteknik, Rohrinstallation	155.000,00 €	
Strakstromtechnik	75.000,00 €	
Stromanschluß	150.000,00 €	
Fernmelde- und Steuertechnik	24.000,00 €	
Krananlagen	45.000,00 €	
Summe	485.000,00 €	100.000,00 €
Insgesamt	585.000,00 €	

Pumpstation Tiefbrunnen Obermendig

Fördermenge	150 m³/h	Honorarprognose
Aufteilung	WVZ = 110 m³/h	
	VG Mendig = 40 m³/h	

geodätische Höhe **378 m.ü.NN**

Ingenieurbauwerke, Gebäude 370.000,00 €

Maschinenteknik, Rohrinstallation 170.000,00 €

Strakstromtechnik 70.000,00 €

Stromanschluss 150.000,00 €

Fernmelde- und Steuertechnik 24.000,00 €

Tragwerksplanung 211.000,00 €

Krananlage 35.000,00 €

Summe **1.030.000,00 €** **170.000,00 €**

Insgesamt **1.200.000,00 €**

Übergabestation Obermendig

Fördermenge	nach Bedarf max 40 m³/h	Honorarprognose
Aufteilung	WVZ = 0 m³/h	
	VG Mendig = 40 m³/h	

geodätische Höhe **256 m.ü.NN**

Ingenieurbauwerke, Leitungsbau 60.000,00 €

Maschinenteknik, Rohrinstallation 25.000,00 €

Strakstromtechnik 30.000,00 €

Fernmelde- und Steuertechnik 18.000,00 €

Summe **133.000,00 €** **37.000,00 €**

Insgesamt **170.000,00 €**

Pumpstation Hochbehälter Gänsehals

Fördermenge	nach Bedarf max 40 m ³ /h	Honorarprognose
Aufteilung	WVZ = 0 m ³ /h VG Mendig = 40 m ³ /h	

geodätische Höhe 256 m.ü.NN

Ingenieurbauwerke, Leitungsbau 25.000,00 €

Maschinentechnik, Rohrinstallation 36.000,00 €

Strakstromtechnik 20.000,00 €

Fernmelde- und Steuertechnik 19.000,00 €

Summe 100.000,00 € 30.000,00 €

Insgesamt 130.000,00 €

Insgesamt 2.385.000,00 € 387.000,00 €

Summe Besondere Leistungen 55.000,00 €

Insgesamt 442.000,00 €